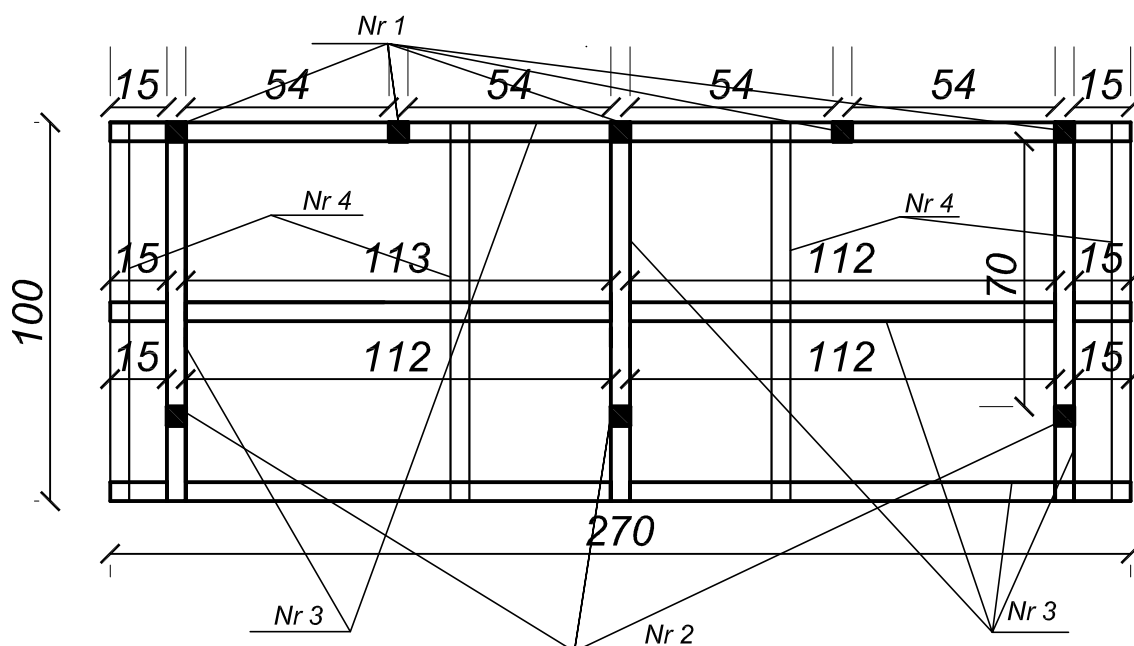


**PROJEKT
DASZKA NAD BALKONEM**

skala 1:20

RZUT POZIOMY



- Nr 1 - słupek z profilu zamkniętego 50x50x3 mm dł 300 mm umocowany do ściany śrubami rozporowymi stalowymi fi min 16 mm dł min 250 mm z pokładkami dystansowymi o długości na grubość styropianu ocieplniającego ścianę w ilości 4 szt na jeden słupek
- Nr 2 - słupek z profilu zamkniętego 50x50x2 mm dł 2200 mm umocowany do konstrukcji balustady śrubami
- Nr 3 - konstrukcja daszka z profilu zamkniętego 50x50x2 mm
- Nr 4 - krokiewki drewniane 50x50 mm
- Nr 5 - pokrycie daszka poliwęglanem komorowym gr 20 mm czterekomorowym (5 ścianek) o podwyższonej zmywalności

Wykonał
Józef Karamać

**UWAGA: KONSTRUKCJĘ DASZKA WYKONAĆ Z PROFILI
ZAMKNIĘTYCH STALOWYCH POMALOWANYCH PROSZKOWO**